

Fenêtres PVC

MENUISERIES HAUTES PERFORMANCES 74 M M

Catalogue 2024

Menuiseries du Mans

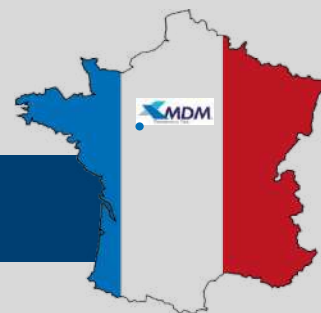
Toutes nos menuiseries sont conçues **sur-mesure** et fabriquées à **Allonnes (72)** près du Mans.

Nos profilés PVC bénéficient du marquage NF et respectent les avis techniques délivrés par le Centre Scientifique et Technique du Bâtiment (CSTB).

Pour Menuiseries du Mans, la qualité et le goût du travail bien fait font partis de notre ADN.

En quelques chiffres, Menuiseries du Mans c'est :

- 45 ans de savoir-faire
- Production 100% française dans une usine au Mans
- Offre sur 2 marchés : professionnels et particuliers
- Contrôle permanent de la certification des matériaux et vitrages
- Un bureau d'étude intégré



NOS FORCES

PRODUITS SUR MESURE

Entièrement conçus à la commande

BUREAU D'ETUDES INTEGRE

Pour une réponse technique à la pointe

FABRICATION FRANCAISE

Pour une qualité garantie

DEMARCHE ECOLOGIQUE

Matériaux, process de fabrication, transport

RESEAU DE DISTRIBUTEURS QUALIFIES

Pour vous assurer le meilleur suivi et la meilleure pose

SERVICE RECHERCHE ET DEVELOPPEMENT

Pour des produits à la pointe





Choisir le PVC, c'est faire le choix de :

L'isolation : exceptionnelles performances thermiques et acoustiques pour la menuiserie

La créativité : design, textures, et couleurs illimités

La durabilité : déjà plus de 50 ans de satisfaction client dans son usage appliqué aux fenêtres

La solidité : très bonne résistance mécanique

La facilité d'entretien : simple d'entretien, une éponge humide suffit

La recyclabilité : le PVC est 100% recyclable dans la même application en conservant ses qualités

La sécurité incendie : excellente résistance au feu

L'économie : excellent rapport qualité/prix

Un profilé PVC, c'est quoi ?

Le PVC est obtenu à partir d'une majorité de sel (57%) et est dérivé du pétrole (43%). Contrairement aux idées reçues, sa production ne présente que 0,6% du pétrole consommé dans le monde. Les formulations des profilés PVC contiennent des charges minérales de très haute qualité dont les quantités sont définies afin d'assurer la stabilité de la matière, la résistance aux UV et à la chaleur. **D'un point de vue environnemental, il faut savoir que les produits en PVC rigide peuvent être recyclables plusieurs fois sans qu'ils ne perdent leurs performances mécaniques.**





Un design sans limites

Style traditionnel, esthétique et contemporaine, graphisme simple ou dessin plus élaboré...
tout est possible avec une fenêtre PVC.

Les menuiseries PVC s'adaptent à tous les styles, pour le neuf et la rénovation. Couleurs imitation bois, blanche ou plus contemporaine, quelle que soit votre habitation, la fenêtre **Menuiseries du Mans** saura s'adapter pour vous offrir le maximum de confort et de sécurité.

Tous les produits de **Menuiseries du Mans** proposent les meilleurs standards de qualité et de fiabilité, qu'il s'agisse de luminosité ou de performance thermique. Et comme les fenêtres **Menuiseries du Mans** répondent aux dernières normes d'isolation thermique, elles permettent, en plus, de profiter du dispositif **MAPRIMERENOV'**.

(Plus d'informations : www.maprimerenov.gouv.fr)

La gamme 74 mm, complète et contemporaine



Une gamme complète

La gamme 74 mm offre des solutions complètes pour tout type de pose, en neuf comme en rénovation.

Une stabilité à toute épreuve

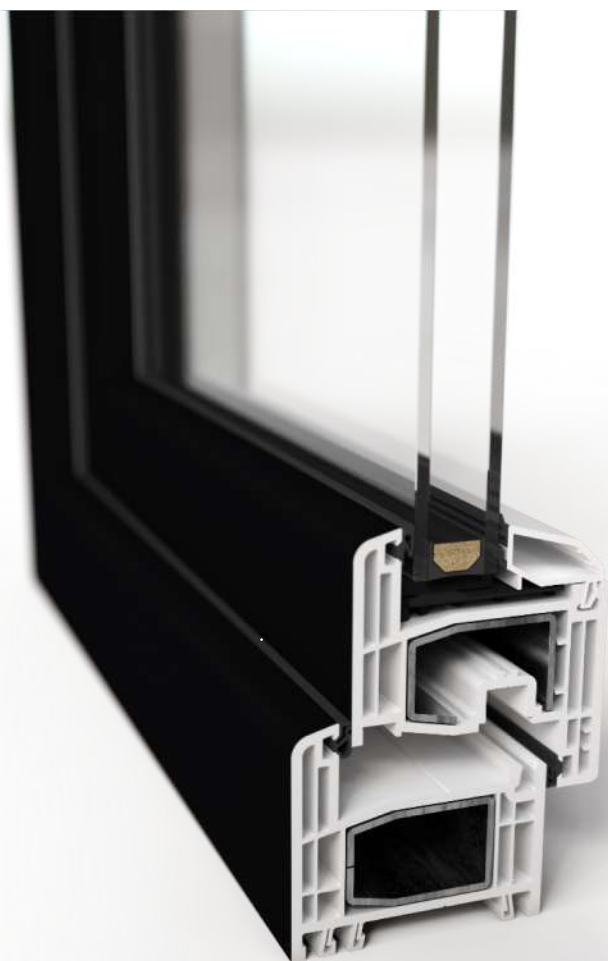
Les géométries externes et internes de profilés et l'épaisseur de leurs parois leur confèrent une grande stabilité. De plus, la chambre principale permet d'accueillir des renforts de haute qualité en acier galvanisé Z275 selon les besoins.

Une étanchéité sans faille

Les profilés sont équipés d'un système de joints tri-matières ou de joints coextrudés à la pointe de la technologie. Les joints sont soudés dans les angles de fenêtres pour garantir une étanchéité maximale de vos fenêtres. Ces profilés sont basés sur un système 5 et 6 chambres. Ces chambres agissent comme autant de barrières contre les échanges thermiques entre l'intérieur et l'extérieur. L'épaisseur des parois de nos profilés répond aux critères de qualité de marchés extrêmement exigeants : une haute résistance mécanique des menuiseries est ainsi assurée.

Des profilés fiables, élégants et modernes.

La version contemporaine de **la gamme 74 mm ouvrant plat** s'inscrit parfaitement dans le retour des lignes droites et épurées, qui redéfinissent les tendances architecturales actuelles.

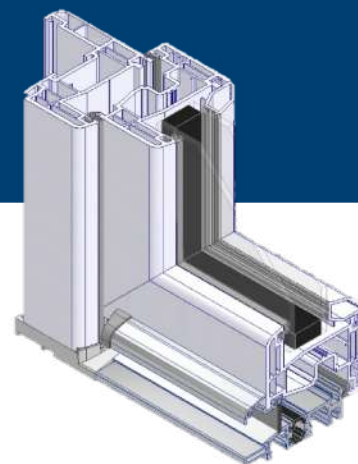


Le seuil à rupture de pont thermique

Notre seuil aluminium à rupture de pont thermique 20 mm permet de répondre aux normes d'accessibilité aux personnes à mobilité réduite. Il a été conçu, comme le seuil de 40 mm, afin de pouvoir assembler les seuils sur les dormants et les meneaux uniquement avec des coupes droites et sans ajout d'étanchéité complémentaire.

En effet, les pièces d'assemblage sont fournies avec des solutions d'étanchéité prémontées.

Ce système est sous :
DTA n°6/16-2322_V2



Neuf ou rénovation, nos profilés sont adaptés pour tout type de chantiers.

La pose en neuf

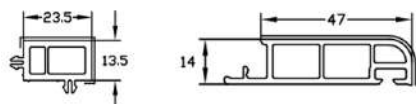
Vous construisez une maison ou tout autre type de bâtiment et recherchez une solution adaptée à vos exigences en termes de confort et d'esthétique : la diversité de notre gamme 74 mm vous permettra de répondre à ces attentes. Nos menuiseries remplissent les critères de conformité à la réglementation thermique et acoustique en vigueur.

Dormants neufs Menuiseries du Mans : 100 à 200 mm

La pose en rénovation

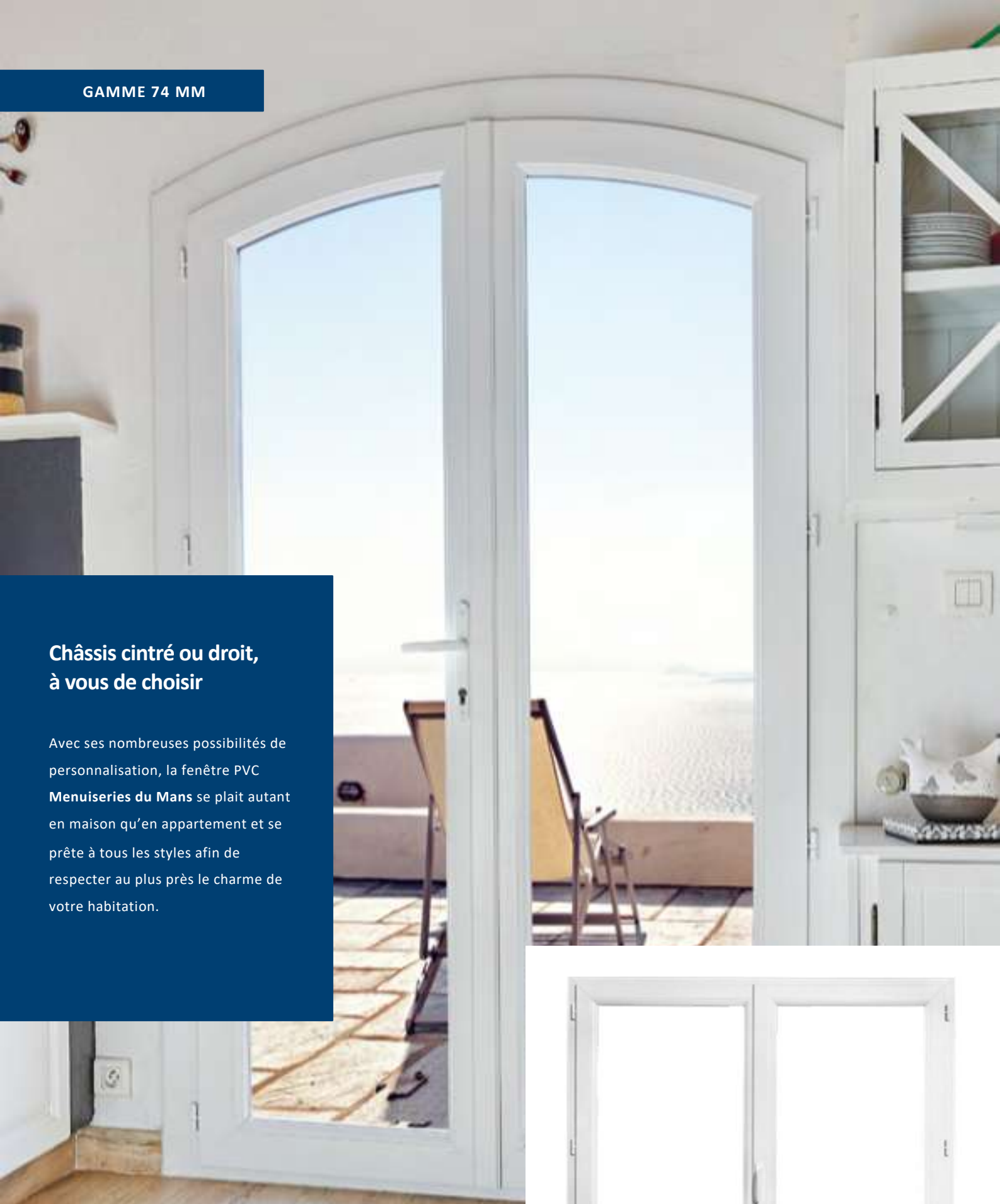
Nous vous proposons une solution pour tout chantier de rénovation : une aile de recouvrement compensée. Le design a été travaillé afin d'obtenir plus de fluidité. Ce dormant possède une feuillure de dos de dormant 48 mm **facilitant ainsi la pose sur des anciens dormants bois**. La fenêtre se pose tout simplement sur le bâti existant, en le recouvrant.

- 4 choix de dormants rénovation (30 mm à 65 mm)
- Dormant de 65 mm à aile compensée
- Dormant double clippage avec une moulure d'habillage rénovation et un habillage pour dépose totale
- Compensateurs dotés d'une face droite et une moulurée, réversible et empilable
- Moulure et prolongateur d'aile rénovation Prolongateur d'ailette adaptable à tous les dormants (dormant + prolongateur = 105 mm de recouvrement)



Châssis cintré ou droit, à vous de choisir

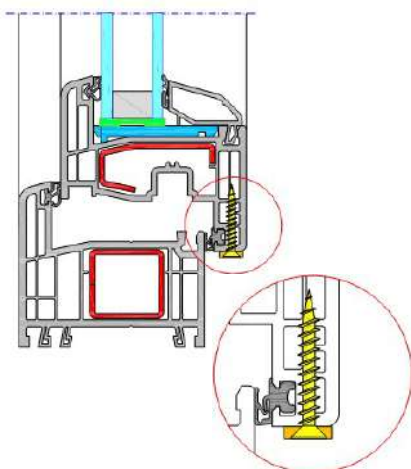
Avec ses nombreuses possibilités de personnalisation, la fenêtre PVC **Menuiseries du Mans** se plaît autant en maison qu'en appartement et se prête à tous les styles afin de respecter au plus près le charme de votre habitation.



La fenêtre qui s'adapte à vos besoins...

Stabilité Robustesse

- Inertie des profilés 74 mm par rapport à celle des profilés de 60 et 70 mm ont une plus grande stabilité, les cadres sont rigidifiés, la pose facilitée
- Epaisseur de parois des ouvrants de porte renforcée : classe A
- + de cloisons intérieures (dormants 6 chambres, ouvrants jusqu'à 6).
La structure alvéolaire accroît la rigidité
- Les plages de renforcement sont repoussées
- Un aspect cosu de la gamme



Vitrage Luminosité

- Corps des profilés affiné
- Clair de jour et luminosité augmentées notamment en rénovation
- Conception de la feuillure optimisée
- Feuillures de vitrage identiques dormant et ouvrant
- Possibilité de vitrer jusqu'à 50 mm
- Large gamme de parclose avec un large choix de modèles



Performances Air-Eau-Vent

- Des joints haute performance
- Stabilité des profilés renforcée
- Air – Eau – Vent
- ✓ A*4 : meilleure classe
- ✓ E*7B ou E*9A : meilleure classe
- ✓ V*A2 (flèche battement < 15mm)
- ✓ V*A3 (flèche battement < 15mm)





Performance Thermique

- Section de 74 mm
- Cloison supplémentaire dans les joues de feuillures
- Dormants 6 chambres, ouvrants 5 et 6 chambres
- ✓ **$U_w = 1.3 \text{ W/m}^2\text{K}$**
avec 4/20/4 $U_g = 1.1$ et Warmedge

Avec un double vitrage 4/20/4 Warmedge de : $U_g = 1.1 \text{ W/m}^2\text{K}$ et $S_g = 0.6$, on obtient des fenêtres avec $U_w = 1.3 \text{ W/m}^2\text{K}$ et $S_w = 0.39$, ce qui permet d'être éligible au crédit d'impôt.

- Tableau des performances thermiques U_w pour des combinaisons standards en blanc



Type de menuiseries	Type d'intercalaire		
	Alu	Warmedge TGI	Warmedge Swiss spacer V
Ouvrant à la française 1 vantail	0.92	0.80	0.78
Ouvrant à la française 2 vantaux	1.01	0.82	0.79
Porte-fenêtre 2 vantaux	0.99	0.81	0.78

Performance Acoustique



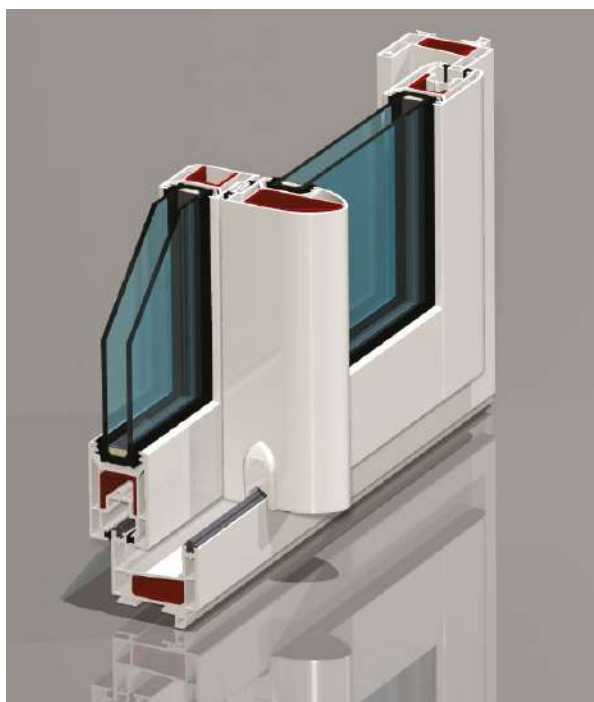
- Section augmentée : + de masse PVC qui entraine une meilleure performance phonique
- Meilleure étanchéité à l'air et donc une meilleure performance acoustique
- Tableau des performances d'affaiblissement acoustique aux bruits routiers en dB



Type de menuiseries	Type de vitrage				
	4 / 16 / 4	4 / 16 / 4	10 / 10 / 4	44,2 / 16 / 10	44,2 / 22 / 66,2
Ouvrant à la française 2 vantaux	30	31	36	38	41
Porte-fenêtre 2 vantaux	30	31	35	39	41

Luminosité, élégance et performances.

Astucieuses et au design contemporain, les menuiseries coulissantes PVC vous offre un gain de place conséquent dans votre intérieur et s'adaptent à toutes vos envies d'ouvertures.



QUALITÉS

Les fenêtres coulissantes en PVC intègrent un renfort en acier pour une solidité accrue et une durabilité à toute épreuve.

Dotées d'une **chicane poignée de 52 mm**, elles offrent une prise en main ergonomique et confortable.

L'**ouvrant de 48 mm**, composé de 3 chambres, assure une isolation thermique et phonique efficace, garantissant ainsi un confort optimal.

Avec un **dormant de 70 mm** également composé de 3 chambres, ces fenêtres coulissantes garantissent une excellente étanchéité à l'air et à l'eau.

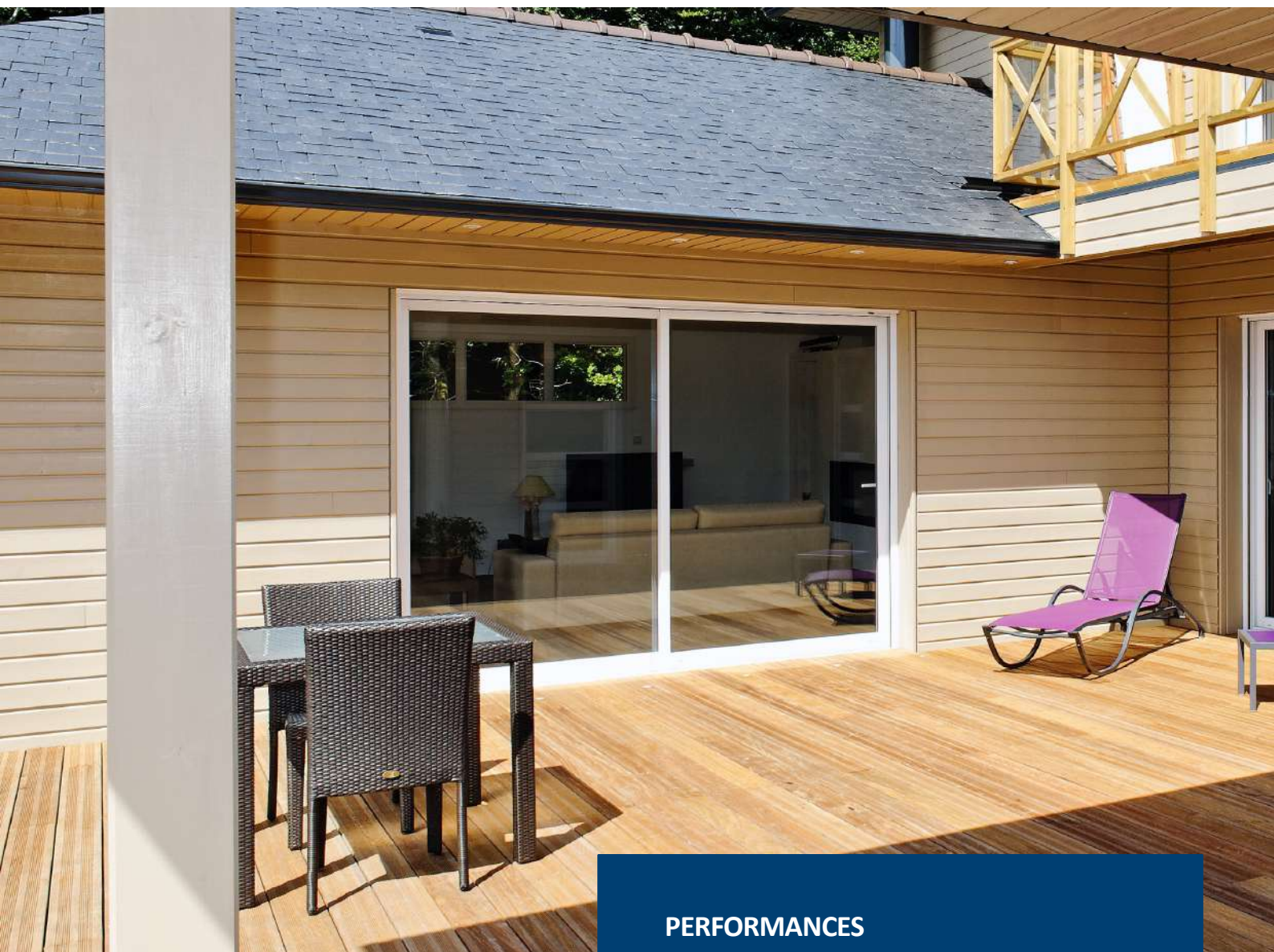
Grâce à leurs **montants fins**, ces fenêtres maximisent l'**entrée de lumière naturelle**, créant ainsi une atmosphère lumineuse et agréable dans vos pièces.

Les **jointts brosse pré-montés** assurent une étanchéité parfaite, empêchant toute infiltration d'air ou d'humidité.

Le **profil chicane central réduit de 52 mm** confère à ces fenêtres coulissantes un design moderne et épuré, s'intégrant parfaitement à tout type d'architecture.

Les chambres internes spécialement conçues offrent une **qualité d'isolation optimale**, garantissant des températures intérieures stables et confortables tout au long de l'année.





FINITIONS

Poignée cuvette ou poignée tirage ?

À vous de choisir !

PERFORMANCES

PERFORMANCES THERMIQUES : $U_w = 1,4 \text{ W/m}^2 \text{ }^\circ\text{K}$ (1)

PERFORMANCES ACOUSTIQUES : $R_w + C_{tr}$ jusqu'à 36 dB

Classement A/E/V : A*4/E*7B/ V*A2



Poignée cuvette
en série pour
fenêtres



Poignée serrure
en option



Poignée de tirage
en série pour
portes-fenêtres

PERSONNALISEZ-MOI !



Classique



Blanc 9016* Beige 1015* Gris clair 7047*



Design



Blanc 9016* Beige 1015* Gris clair 7047*



Naturel



Blanc 9016* Winchester Chêne Doré

NUANCIER



Fabrication sur mesure
selon vos envies : aspect
bois, sablé, bicoloration ...

Laissez libre court à votre
imagination, votre expert
couleurs se charge du reste !

*coloris teinté masse



Anthracite 7016 sablé Winchester Chêne Doré



Acajou Noyer AnTeak



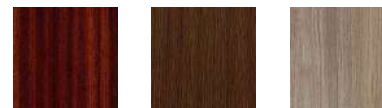
Chocolat 8019 veiné Quartz 7039 sablé Gris Argent 7001 veiné



Vert Jardin 6005 veiné Basque 3011 veiné Crème 9001 veiné



Noir Mat 9005 sablé Metbrush Messing Metbrush Silver



Acajou Noyer AnTeak



Chêne Naturel RW Turner Oak Malt RW Chêne Miel RW



Blanc veiné 9010 RW Anthracite veiné RW

Les plaxages RealWood (RW) sont des films
spéciaux reproduisant l'aspect et le
toucher du bois à la perfection.

Plus d'une cinquantaine
d'autres coloris sur demande !

PERSONNALISEZ-MOI !



Innovation
Gealan-acrylcolor®

PMMA + PVC

Coloris standards



DB 703

Gris anthracite
7016

Gris quartz
7039

Gris perle
7040

Brun terre
8014

Noir profond
9005

Gris métallisé
9006

Rouge basque
3004

Coloris métallisés



DB 703

Gris métallisé
9006

Silver*

Beige perlé*
1035

Bronze*

Gold*

**coloris hors standards*

Coloris hors standards



Gris terre
d'ombre 7022

Rouge brun
3011

Bleu outre-mer
5002

Bleu acier
5011

Vert mousse
6005

Vert sapin
6009

Gris sécurité
7004

Gris ardoise
7015



Gris agate
7038

Brun noir
8022

Blanc crème
9001

Blanc pur
9010

40 autres coloris disponibles ...

Gealan-acrylcolor[®] révolutionne la fenêtre PVC couleur !

PMMA et PVC, une combinaison gagnante...

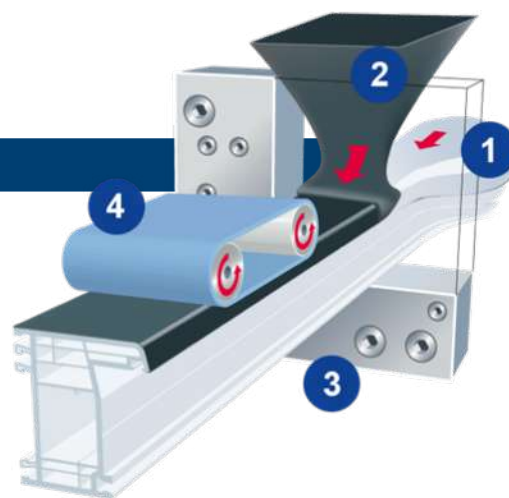
Le PMMA = plexiglas = verre acrylique

- Résine synthétique aux propriétés optiques et mécaniques exceptionnelles
- 92% de transmission lumineuse (>verre)
- 7 fois plus résistant que le verre

Utilisations

- Optiques de voitures
- Barrières de patinoires
- Aquariums de grande taille
- Couteau suisse

Principe de coextrusion



- 1- Base en PVC blanc amenée dans l'extrudeuse
- 2- Matière acrylique couleur (PMMA) s'intègre via une coextrusion
- 3- Les deux matières fusionnent de manière indissociable
- 4- Finition par polissage/brossage

- | | |
|--|--|
| Résiste à la lumière | Recyclable à 100% |
| 10 fois plus épais que la laque | Résiste aux intempéries et aux rayures |
| Facile d'entretien, insensible à la saleté | Qualité éprouvée |
| Durable et réparable | Grande diversité de coloris |

GEALAN-acrylcolor® résiste aux rayures... testez par vous-même !

Un coup de tournevis ? Une griffe de chat ? Nous ne sommes pas à l'abri de faire malencontreusement des rayures pendant la pose des fenêtres ou dans notre vie au quotidien.

GEALAN-acrylcolor® possède un avantage non négligeable : elle résiste aux rayures et est très facilement réparable. Sa surface est plus résistante que la plupart des éléments de construction grâce à sa couche acrylique dure et inaltérable. Son épaisseur de 0,5 mm est suffisante pour une reprise en polissage et de fait, l'élimination aisée des fines rayures. Comment enlever une rayure ? Rien de plus simple : une éponge Scotch Brite®, de l'eau et un frottement de quelques minutes dans le sens du brossage. En un rien de temps, le tour est joué et la rayure disparaît.

Menuiseries du Mans vous met à disposition à l'agence un **kit acrylbox** où vous pouvez tester vous-même la résistance aux rayures de nos profilés PVC GEALAN-acrylcolor®. À l'intérieur, vous trouverez 3 échantillons (*GEALAN-acrylcolor® - Aluminium - Laquage* - afin de comparer les 3 matériaux), un couteau suisse pour effectuer la rayure et une éponge. N'hésitez pas à venir dans notre agence pour tester le procédé ou à contacter l'un de nos commerciaux pour venir directement vous rencontrer.



Coextrusion, un procédé technique

Le procédé de coextrusion se fonde sur le principe de la fusion de deux matériaux : le PVC blanc et le PMMA. Le PMMA (poly méthacrylate de méthyle) fait partie de la famille des acrylates, une résine synthétique particulièrement appréciée pour ses qualités exceptionnelles : sa résistance aux rayures (en cas de rayure accidentelle, la surface peut se réparer aisément), son aspect de surface très lisse, ainsi que son excellente tenue aux rayons UV et aux agents atmosphériques.

Transparent à l'état brut, il permet de nombreuses possibilités de coloration donnant au profilé sur lequel il est appliqué une apparence homogène, un effet de profondeur inégalé et une garantie d'inaltérabilité. Les profilés coextrudés conservent ainsi leur apparence dans le temps avec une grande stabilité.

La couche de PMMA est brossée en sortie de fabrication, il en résulte une surface satinée « inox brossé » sur laquelle la poussière, la saleté et le pollen n'adhèrent pas.

Son épaisseur permet une reprise par polissage et fait, l'élimination aisée d'éventuelles rayures accidentelles.

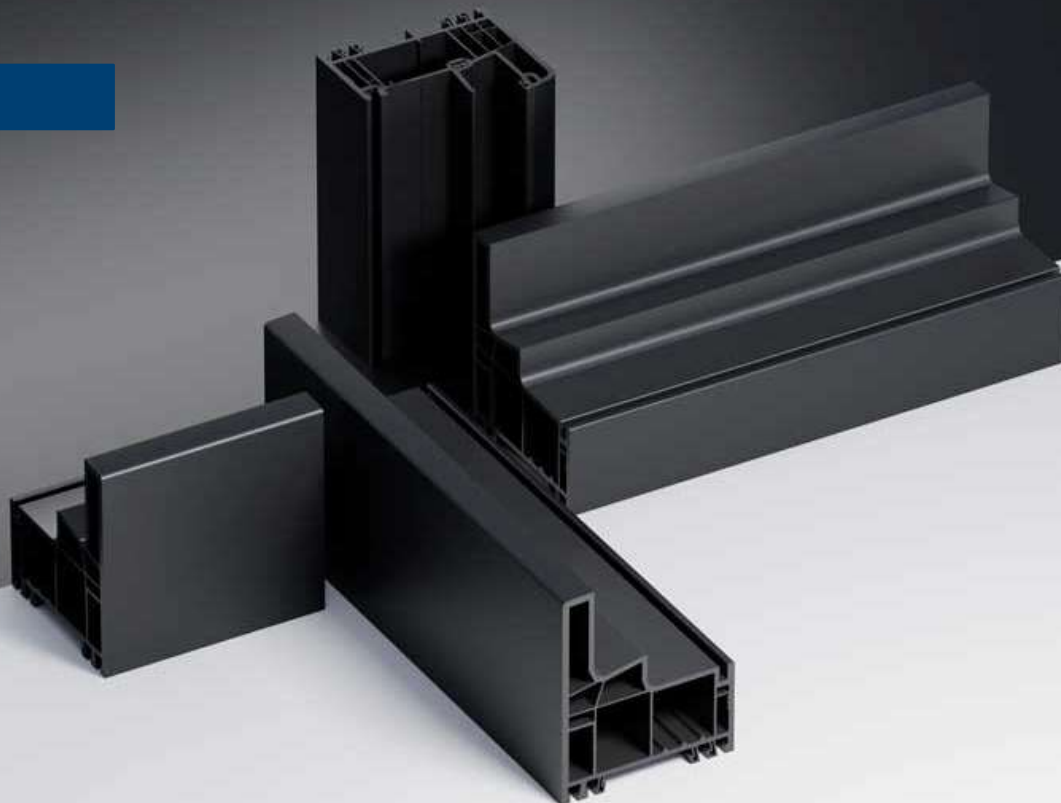


Des coloris métallisés tendance

6 teintes métallisées
pour ouvrir les voies à une différenciation inédite.



PREMIUM



Acryldéco, la solution couleur premium

Fenêtres colorées à l'intérieur comme à l'extérieur

Les fenêtres colorées subliment les maisons et les bâtiments que ce soit en façade ou en intérieur.

Les profilés peuvent être plaxés côté intérieur et devenir ainsi un élément majeur de décoration. Cela ouvre des possibilités croisées infinies !

Des fenêtres plus naturelles que jamais

Il existe de nombreux films intérieurs imitation bois pour les fenêtres PVC. Chez **Menuiseries du Mans**, nous vous proposons les films **RealWood**, qui ont le pouvoir de donner à vos fenêtres cet aspect si unique et cette sensation si spéciale. Ces films brillent moins que les films bois standards et se distinguent par une élégante finition veinée et confèrent aux fenêtres PVC l'aspect authentique du bois.



L'acryldéco, mélange infini de coloris

L'acryldéco est l'association de GEALAN-acrylcolor® à l'extérieur et un film plaxé de votre choix à l'intérieur.

Le blanc côté intérieur est de série et peut offrir la possibilité de faire évoluer la décoration au fil du temps. Envie de couleurs ? Optez pour un large choix de coloris plaxés, texturé, imitation bois...

Laissez parler votre imagination !

PREMIUM

DB 703

RealWood
Turner Oak Malt

L'élégance à son apogée

Presque trop beaux pour être vrais

Large choix de coloris

RealWood Turner Oak Malt

RealWood Chêne roux

RealWood Chêne miel

RealWood Chêne nature

RealWood RAL 7016

RealWood RAL 9010

Notre coup de ♥

Gealan-acrylcolor® DB 703

X

Film RealWood Turner Oak Malt

Grace à l'acryldeco, optez pour une touche de modernité en choisissant le coloris **DB 703**. Cette couleur à l'aspect métallisé confère à vos fenêtres la note des tendances actuelles. À l'intérieur, optez pour une touche bois naturel avec notre film plaxé RealWood Turner Oak Malt. Sa structure a été travaillée de manière que le grain ait un toucher noble et haut-de-gamme proche du bois pour un effet chaleureux et authentique.

Menuiseries du Mans a fait le choix de travailler avec un partenaire acteur du développement durable

Notre fournisseur de profilés travaille avec de nombreux partenaires et organismes pour favoriser la protection de l'environnement durable. Son usine de fabrication tend à l'autonomie en énergie grâce à leur parc éolien et photovoltaïque, agissant toujours en faveur de l'environnement.

Nouveau label : ISCC+ PVC biosourcé

La Certification Internationale de la Durabilité et du Carbone (ISCC) œuvre pour une planète plus verte et viable, en fournissant un système de certification de la durabilité qui couvre l'ensemble de la chaîne d'approvisionnement et tous les types de matières premières biosourcées et renouvelables. Notre fournisseur de profilés PVC possède ce label et propose des profilés issus du bio-sourçage : matières premières agricoles et forestières, maïs, canne à sucre, bois, huile de résine de pin...



Usine de fabrication

Parc panneaux photovoltaïques

Parc éolien

Engagement vers une économie circulaire

Bien avant l'entrée en vigueur de la loi sur la gestion des déchets et l'économie circulaire, Gealan proposait déjà à ses clients de travailler en circuit fermé, sous la forme d'une convention dans laquelle l'extrudeur et le fabricant de fenêtres se mettent d'accord sur le recyclage des anciennes fenêtres PVC et des chutes de production. Les chutes de PVC sont considérées comme des matières premières de premier ordre. Employées intelligemment, elles sont intégrées à une nouvelle génération de profilés de fenêtres d'excellentes qualité à une âme régénérée (DTA n°6/16-2322_V2) qui préserve les ressources.

L'objectif est de mettre en place un cercle fermé de recyclage via une interdiction de mise en décharge car, le PVC est bien trop précieux pour finir en déchèterie ou en incinérateur. Il est l'un des matériaux les plus recyclables : en effet, il se recycle à 100% et peut donc être réutilisé dans la même application plusieurs fois.

Une prise en compte des générations futures

GEALAN a été le premier et reste le seul extrudeur gammiste PVC à bénéficier de l'audit écologique CE (1996) certification EMAS II, démarche volontaire certifiant l'adéquation du développement économique avec la préservation de la nature. Ils utilisent une formule 100% sans plomb et 100% recyclable.



Menuiseries du Mans s'engage pour le futur de nos enfants en choisissant Gealan.



Recyclage PVC, une réelle économie circulaire

GEALAN possède une longueur d'avance sur la gestion des déchets et le travail en circuit fermé. Il affiche déjà depuis 2022 un taux de recyclé supérieur à 34% et bien supérieur à la moyenne du marché.



Pureté du PVC recyclé similaire à du PVC « neuf »

Peu de gammistes aujourd'hui possèdent des unités susceptibles de fournir du PVC recyclé quasi pur à partir de broyat.

C'est le cas de notre fournisseur, grâce notamment aux unités de recyclage dont l'une se trouve en France à côté de Troyes.



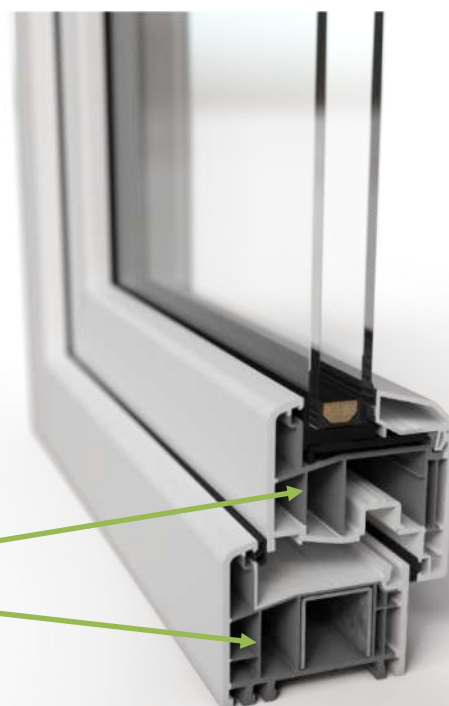
Solution de recyclage complet

Avec notre partenaire, nous proposons une solution de recyclage complète :

- Collecte des déchets sur les sites de fabrication et les chantiers
- Traitement des chutes et des anciennes menuiseries
- Différents containers de récupération peuvent-être mis à disposition ainsi que des bennes chantiers
- Production de PVC recyclé possédant les mêmes qualités techniques que celles de la matière vierge et commercialisé sous forme de granulats prêt à être extrudé pour de nouveaux profilés



Matière PVC recyclée





Fenêtres PVC

MENUISERIES HAUTES PERFORMANCES 74 M M



Menuiseries du Mans



VOTRE INTERLOCUTEUR